

# TEKNİK VERİLER

PALETLİ ASFALT FİNİŞERİ

BF 800 C-3



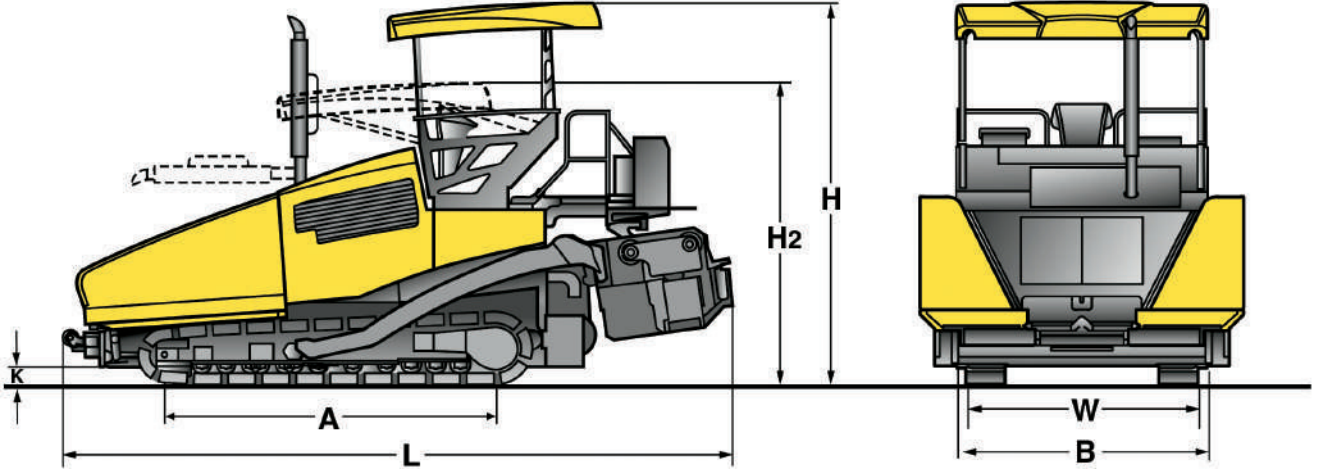
En Uzun Isıtıcı Dayanımı



Çok Daha Kısa Sürede İlave Bağlama



Benzersiz Yakıt Tasarrufu



### Boyutlar (mm)

	A	B	H	H <sub>2</sub>	L	W
BF 800 C-3 S500	3360	2550	3865	3055	6800	2226
BF 800 C-3 S600	3360	3000	3865	3055	6800	2226



Yüke duyarlı BOMAG ECOMODE ile %17'ye varan yakıt tasarrufu.



Yan kumandalar ile tam kontrol. Entegre seviye kontrolü ve otomatik eğim ile mükemmel kaliteyi sağlayın.



Yeni kontrol merkezi. Sezgisel kullanıcı arayüzü, gerekli tüm bilgileri sağlamanın yanı sıra, operatöre destek fonksiyonlarıyla yardımcı olur.



Her durumda doğru pozisyon - döner koltuk konsepti ile rahat operatör platformu.

## Teknik Veriler

## BOMAG BF 800 C-3

### Ağırlıklar (CECE)

S 500 tabla ile / S 600 tabla ile:

23000 kg / 23500 kg

### Boyutlar

Taşıma uzunluğu:

6800 mm

Taşıma genişliği:

2550 mm / 3000 mm

Taşıma yüksekliği:

3020 mm

### M~f~m~`?UfU\_hYf]gh]\_`Yf]

Y>|>^> hızı:

0-4 km/h

Çalışma hızı:

0-25 m/dakika

### HU\ f ]\_

Motor üreticisi:

DEUTZ

Tip:

TCD 6.1 L06

Emisyon sınıfı:

Stage V / TIER 4f

Soğutma:

Sıvı

Silindir sayısı:

6

Nominal güç (ISO 3046):

140 kW

Devir hızı:

2000 devir/dakika

### Palet tertibatı

Palet genişliği:

300 mm

Üçlü mesafesi:

3360 mm

### Hopper (Besleme Haznesi)

Kapasite:

7,2 m<sup>3</sup>

Genişlik (kanatlar açık):

3390 mm

Genişlik (kanatlar kapalı):

2463 mm

Uzunluk:

2186 mm

Doldurma yüksekliği (orta):

560 mm

### Konveyör Zinciri

Sayı:

2

Genişlik:

400 mm

Hız:

64 dev/dakika

Bæ 2 { •2: Sontrol:

Scæ } âæ!c

V^! •AÖ4} > |> Çalıştırma:

Scæ } âæ!c

### Helezon

Sayı:

2

P^!^: [ ] çapı:

400 mm

Dönme hızı:

104 dev/dakika

V^! •A Çalıştırma:

Scæ } âæ!c

### Tabla S 500 / S 600

Tabla tipi:

S 500 / S 600

Temel genişlik (kapalı):

2550 mm / 3000 mm

Temel genişlik (açık):

5000 mm / 6000 mm

Maksimum çalışma genişliği:

9000 mm / 10000 mm

Tâ) ÊAÜ^! { ^ \*enişli âÇÖæ!æ!c { æ^! }|æ\æ!æ!2]j|^D:

1650 mm / 2100 mm

Serim kalınlığı:

300 mm

7DEOD7DEDÛDFB rinliği: AAAAA AAAAAA

400 mm

Væâ|æ!Væâæ}AÜæ&2 .alınığı: AAAAAA AAAAA

15 mm

Isıtma:

Elektrik

Balık sırtı (çati) açısı:

% -2,5 ... +4,5

Tamper frekansı:

0-29 Hz

Titreşim frekansı:

20-58 Hz

Temel ağırlık:

4400 kg / 4900 kg

### Dolum Kapasiteleri

Yakıt:

275 litre

Hidrolik yağ:

160 litre

Teknik değişiklik hakları saklıdır. Özellikler makineye göre değişiklik gösterebilir. Gerçek makine ağırlığı ilgili konfigürasyona bağlıdır.

## Standart Donanım

### Operatör Bölmesi

- SIDEVIEW
- Sürücü koltuğu: Döner ve yanal kaydırmalı
- Gösterge paneli koruması
- Hidrolik menteşeli tavan
- A-PAVE işletim konsepti
- Ekran ile sezgisel kullanım
- Elektronik makine yönetimi

### Çekici Kısım

- ECOMODE
- Hazne kanatlarının ayrı kontrolü
- Temizlik kiti
- Hidrolik, yükseklik ayarlı helezon
- Palet sıyrıcı
- Yıpranmaya dayanıklı, ters çevrilebilir  
2 helezon, ayrı değiştirilebilir vida kanatları
- Yüksek aşınma dirençli plakalı, bağımsız  
ve ters çevrilebilir 2 konveyör zinciri
- Kauçuk palet pedleri
- Hidrolik hazne ön kapağı
- Darbe emicili itme makaraları
- Konveyör zinciri kontrolü için ultrasonik sensörler

### Tabla

- L.C.S. Tabla yük alma ve çekiş artırma sistemi
- Tabla sıcaklık kontrolü
- MAGMALIFE Alüminyum ısıtma plakaları
- MAGMALIFE Otomatik tabla ısıtması
- Hidrolik master kilidi
- Balık sırtı ayarı
- Helezon ve konveyör bantlarının yandan kontrolü
- Elektronik yandan monte edilmiş sürücü standı
- Balık sırtı (çatı) profili ve otomatik eğim
- Entegre seviye kontrolörü
- Malzeme hesaplayıcı

### Diğer

- Aletler
- 8 LED çalışma ışığı
- 30 kVA jeneratör
- 2 x 230 volt priz

## Opsiyonel Donanım

### Operatör Bölmesi

- Hidrolik/elektrikli hareketli SIDEVIEW platformu
- Rüzgar korumalı platform
- Yan hava koruması
- Konfor koltuğu
- Koltuk ısıtması
- Asfalt buhar ekstraksiyonu
- Gelişmiş işletim konsepti

### Çekici Kısım

- LED tepe çalışma ışıkları
- Opsiyonel boya kaplaması
- Biyolojik olarak parçalanabilen hidrolik yağ
- Elektrikli palet sıyrıcı
- Merkezi yağlama sistemi

### Tabla

- Hidrolik yan plakalar
- Hidrolik balık sırtı ayarı
- Menteşeli yan plakalar
- Isıtmalı yan plakalar
- S 500 + S 600 uzantıları: 250 mm, 750 mm, 1250 mm
- Dozaj plakaları
- Daraltma ekleri
- Kenar şekillendirici 45°/60°

### Tesviye Sistemleri

- Ultrasonik veya mekanik sensörler ile yükseklik ve çapraz eğim algılama

### Diğer

- BOMAG TELEMATIC filo yönetimi
- Balon ışığı
- Joblink veri arayüzü
- Kamyonla iletişim için Truck Dock, dur ışık sistemi
- Kamera sistemi
- Master genişliği, çekme noktası ve taç için akıllı sensörler



Bomag Ürün Kataloğu için lütfen QR kodunu okutun.



**Marubeni**  
Dağıtım ve Servis